

墓標の基準

1. ピンから墓石までの距離……… A
 (1) 1.08㎡及び1.92㎡の区画の場合、A = 1cm以上
 (2) 3.00㎡以上の区画の場合、A = 3cm以上

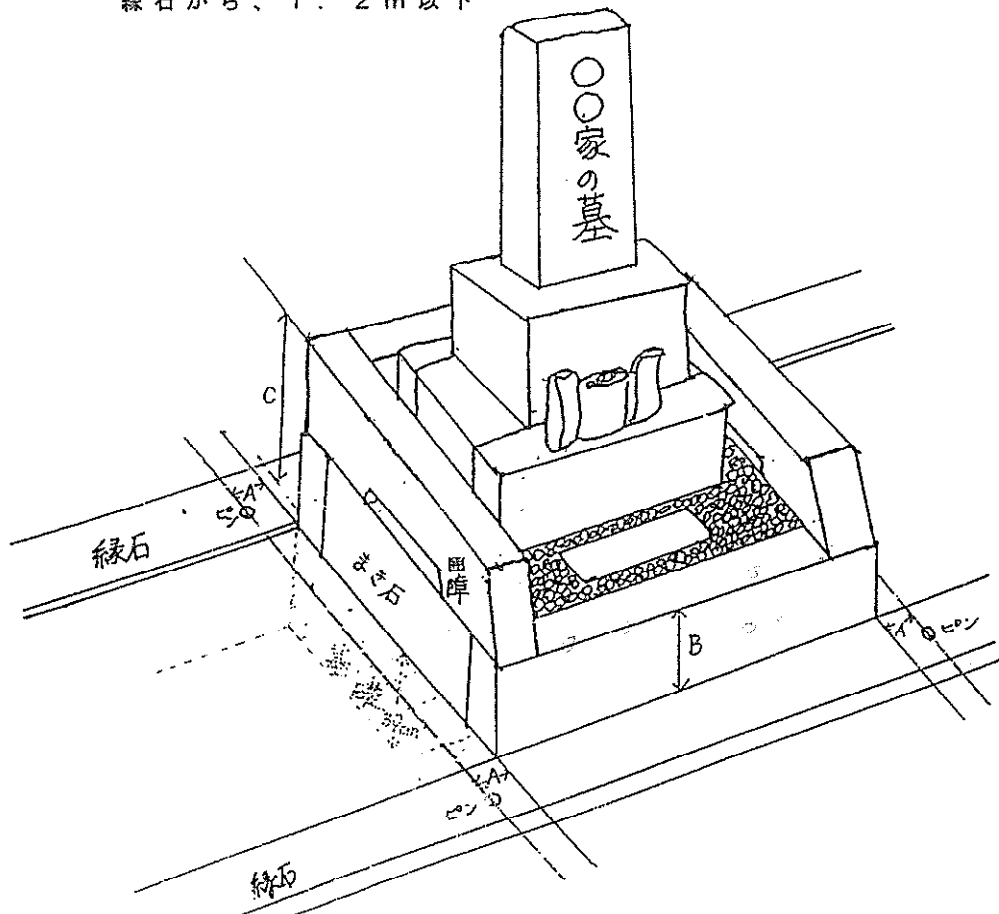
※墓石が、緑石の上にのり上げてはならない。

2. 盛土の高さ……… B
 B = 緑石から、30cm以下

3. 囲障の高さ……… C
 C = 緑石から、50cm以下

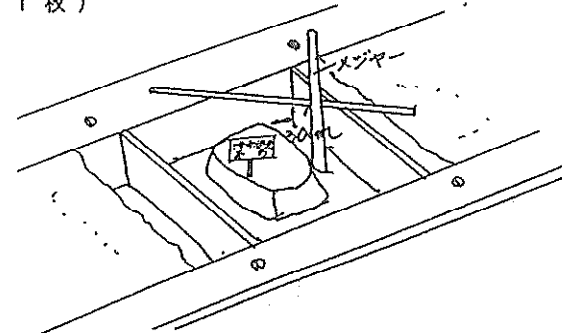
4. 墓標の高さ
 (1) 1.08㎡から4.00㎡の区画の場合、2.5m以下
 (2) 6.00㎡以上の区画の場合、3.5m以下

5. 樹木の高さ
 緑石から、1.2m以下

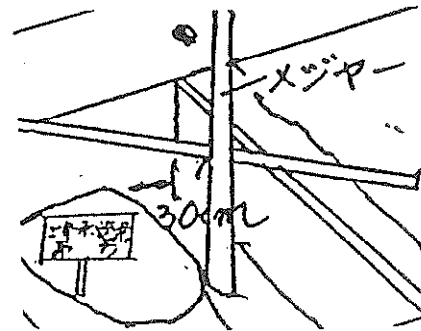


墓石検査提出用写真の撮り方 (3枚)

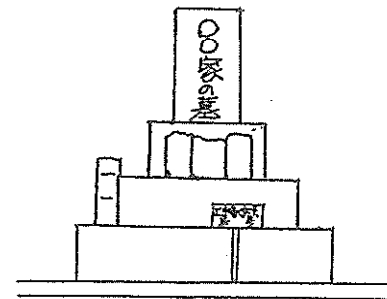
1. 提出は3枚で、いずれも、[工事承認標]を入れて写す。
 (1) 全体を撮ったもの(1枚)



- (2) 30cm以上撮ったことがわかるように、メジャーを当てその部分を拡大したもの(1枚)



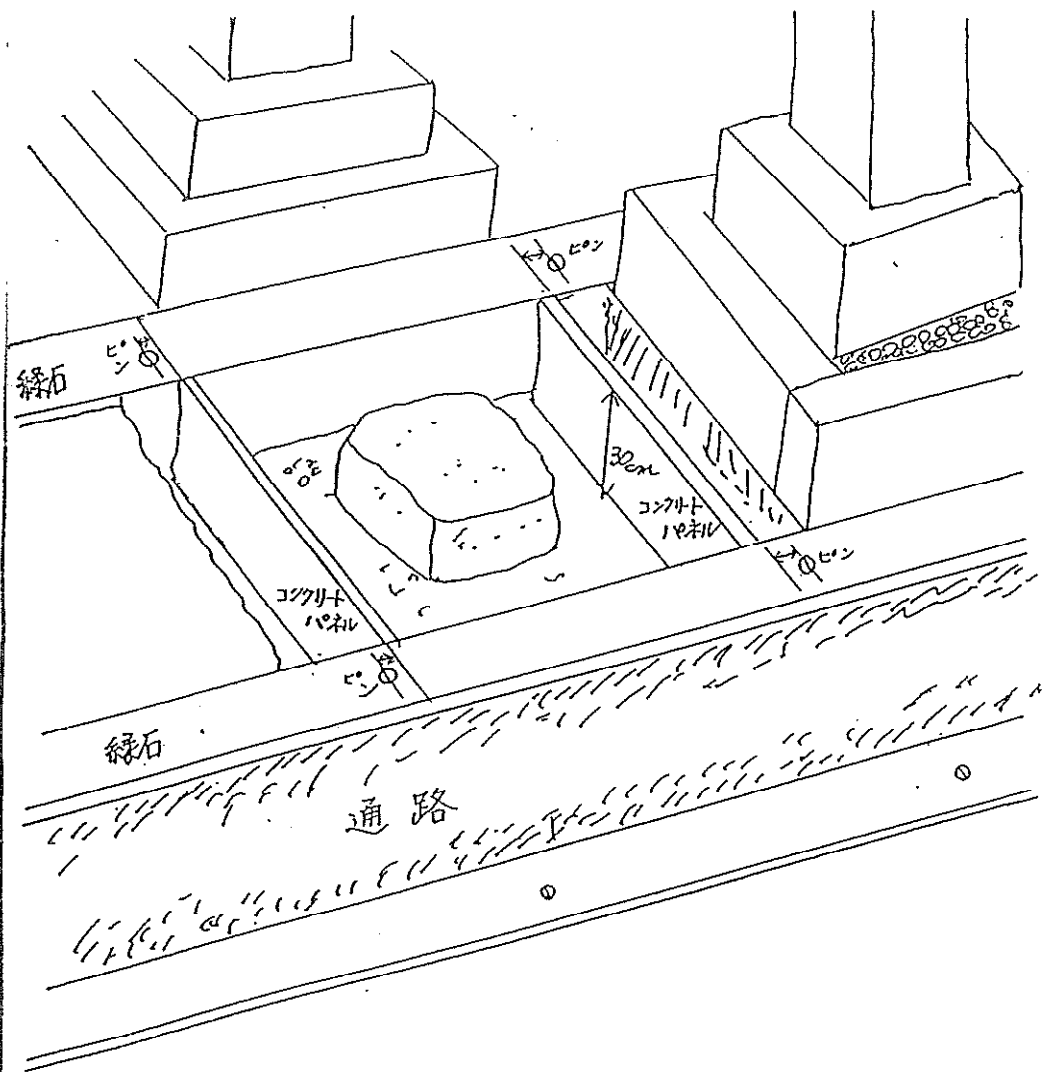
- (3) 完成した墓標全体の正面(1枚)



※墓標の完成後、[工事承認標]と写真3枚(承認番号・区画番号・業者名をそれぞれ記入すること)をみどりが丘公園管理事務所へ提出し、墓標の検査を受けること。

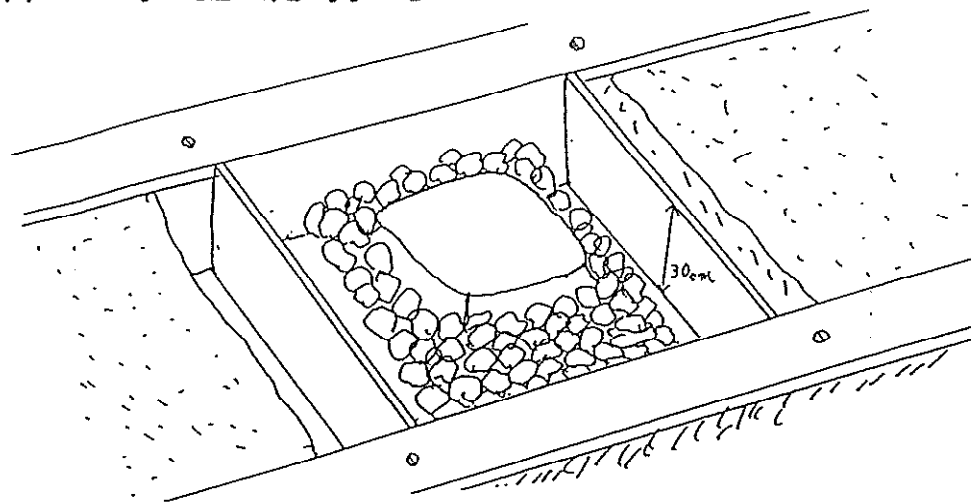
墓石工事基礎掘りの方法

- ※ピンからコンクリートパネルまでの距離
- (1) 1.08㎡及び1.92㎡の区画の場合、1cm以上
 - (2) 3.00㎡以上の区画の場合、3cm以上
- それぞれあけて、コンクリート基礎を打つこと。



墓石工事基礎打ちの方法

(1)



(2)

